

# Adept Collection



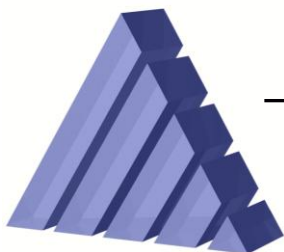
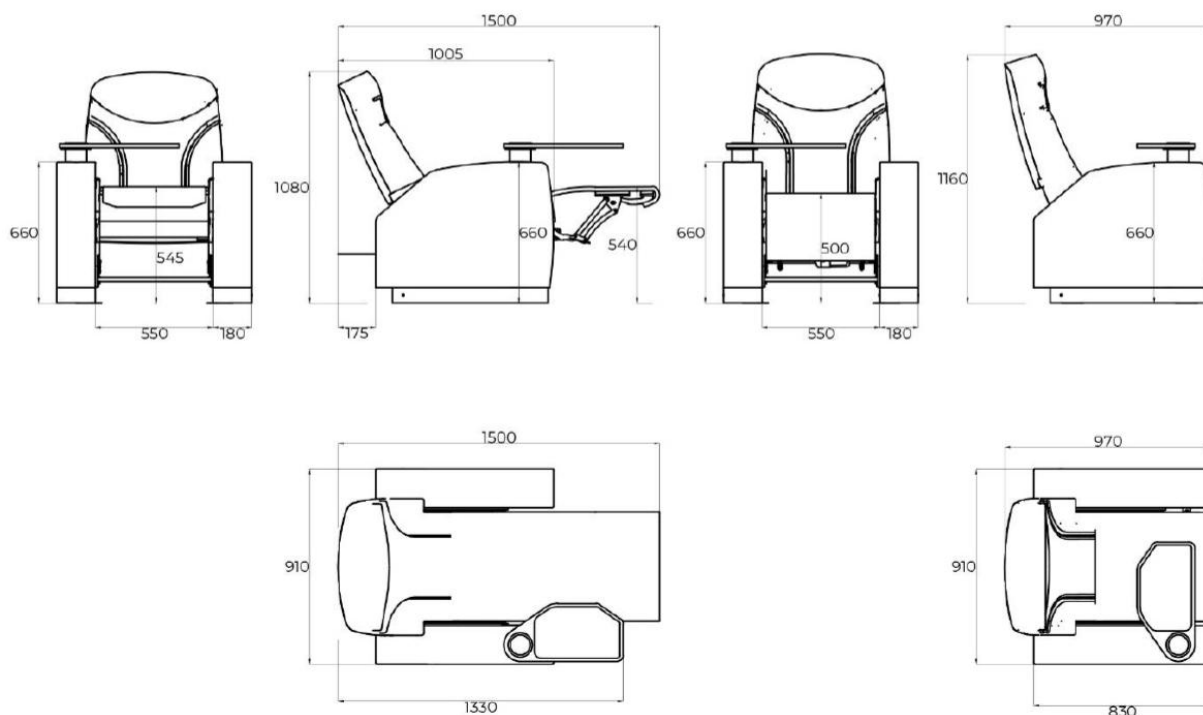
ZERO

## Standard utförande

Fåtölj med stål och träkonstruktion  
Helklädd sits och rygg.  
Avtagbar klädsel  
Motoriserad automatisk ryggstödsfällning och fotstödsöppning  
Elektronisk transformator, 100–240 V ingång och utgång 29,0 V.  
Strömförbrukning vid standby 0,5 W och strömförbrukning vid normal användning 40–50 W.  
Helklädda sidor/armstöd  
Armstöd i polyuretan med integrerad mugghållare

## Tillval

Baksida rygg i lackad bok faner.  
Fast ryggstöd och fotstöd  
Stolens sidor/gavlar i lackad bokfaner.  
Mugghållare  
Rad-sitsnumrering  
VIP bord



Diabasgatan 15 SE- 254 68 Helsingborg Tel. +46 10 18 48 250

E-mail: [adept@adeptcollection.se](mailto:adept@adeptcollection.se) [www.adeptcollection.se](http://www.adeptcollection.se)